

HANTA

小型路面切削機

ロードプレーナ CRP-100V

ドラムは機体両サイドにシフト可能!!



CRP-100V 型

- 切 削 幅 : 1,000 mm
- 切削深さ : 100 mm
- シフト量 : 機体左外側 200 mm ・ 右外側 100 mm
- 排出ガス対策型建設機械認定機

ドラムは機体両サイドにシフト可能



縁石一杯の切削、マンホール等の障害物を避けての作業、切削合わせの簡易化等に威力を発揮します。機体左側より外側 200 mm、右端より外側に 100 mm シフトします。

4 WD の強力な牽引力



強力な牽引力を発揮させるため、4 輪駆動方式 (4 WD) を採用。1 輪がスリップした時でも 3 輪は駆動するようホイール式の欠点をクリアした油圧回路になっています。

リモコン操作



オペレータは機体より離れ、切削面を目視しながら正確な切削作業ができます。

小型では余裕の 135ps エンジン搭載

最大切削幅 1.0m、最大切削深さ 10 mm。周辺環境を配慮し、余裕あるエンジンを搭載しました。

排出ガス対策型エンジン搭載

排出ガス対策エンジンを採用し、人と自然環境に配慮しています。

リヤー切削

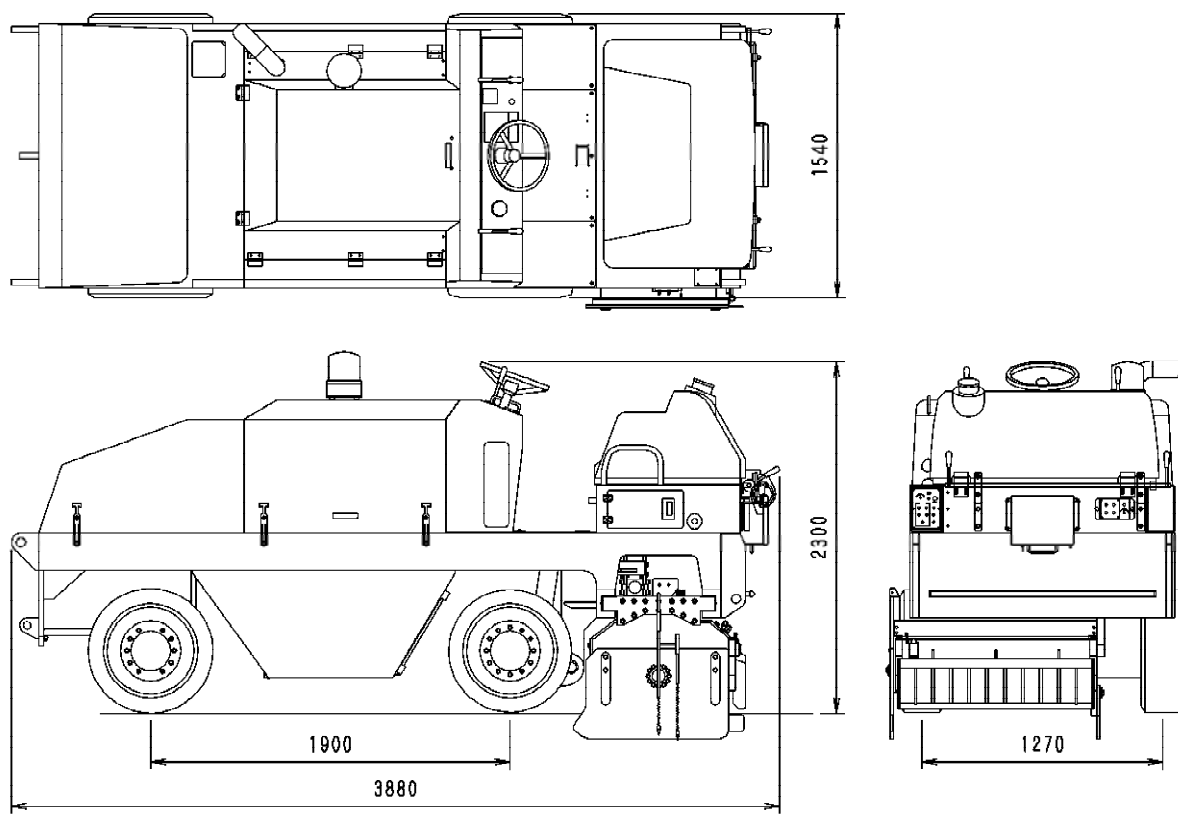
大型機との併用機としてのみならず、単独作業機としても高い能力を発揮し、リヤー切削のため後方ギリギリからの切削作業が可能です。

走行停止スイッチ

切削作業時、走行停止スイッチで走行停止した場合、再スタート時に停止前の作業速度を保持できます。

小規模切削作業に威力を発揮!

■ 寸法図



■ 仕様

| | |
|-------|-------------|
| | GRP100V |
| 質量 | 約7,000kg |
| 標準切削幅 | 1,000mm |
| 最大切削深 | 100mm |
| 作業速度 | 1~11.7m/min |
| 走行速度 | 5.5Km/h |

● 主要寸法

| | |
|---------|---------|
| 全長 | 3,880mm |
| 全幅 | 1,540mm |
| 全高 | 2,300mm |
| ホイールベース | 1,900mm |
| トレッド(前) | 1,270mm |
| トレッド(後) | 1,270mm |
| タイヤサイズ | 26×9×20 |

● エンジン

| | |
|-------|---------------------------------|
| 名称 | いすゞ BB-6BG1T |
| 型式 | 4サイクル水冷立形ディーゼルエンジン |
| 総排気量 | 6,494cc |
| 定格出力 | 95.6kW/2,200min ⁻¹ |
| 最大トルク | 470.4N・m/1,400min ⁻¹ |

● 切削ドラム

| | |
|---------|----------------------------|
| 形式 | ロータリードラム式 |
| ビット先端径 | φ610mm |
| ドラム幅 | 1,000mm |
| ビット形式 | コニカルビット |
| ビット本数 | 78本 |
| ビットピッチ | 15mm |
| ドラム回転数 | 106min ⁻¹ |
| ドラムシフト量 | 700mm(機体左外側200mm・右外側100mm) |

● 走行装置

| | |
|----------|-------------|
| 走行形式 | 油圧式(4輪駆動方式) |
| ステアリング形式 | パワーステアリング |
| ブレーキ形式 | 油圧式 |
| 駐車ブレーキ | 機械式 |

※本カタログの数値は設計変更、その他の理由により予告なく変更する場合があります。
※本表の単位は国際単位系によるSI単位で表示しています。

■ グレードセンサ標準装備
ドラムサイドカバー取付の接触式で、切削精度を上げるグレードセンサです。

HANTA 範多機械株式会社

〒555-0012 大阪市西淀川区御幣島2丁目14番21号

| | | | |
|------------|-------------------------------|------------------------|--------------------|
| 札幌営業所 | 〒063-0866 札幌市西区八軒6条東2丁目8番10号 | TEL (011) 633-2125 (代) | FAX (011) 633-2135 |
| 仙台営業所 | 〒984-0015 仙台市若林区卸町3丁目3番5号 | TEL (022) 235-1571 (代) | FAX (022) 235-1419 |
| 東京営業所 | 〒175-0091 東京都板橋区三圓1丁目50番15号 | TEL (03) 3979-4311 (代) | FAX (03) 3979-4316 |
| 顧客サービスセンター | 〒351-0115 埼玉県和光市新倉7丁目14番2号 | TEL (048) 423-8680 (代) | FAX (048) 423-8681 |
| 中部営業所 | 〒491-0824 一宮市丹陽町九日市場宇宮浦1340番地 | TEL (0586) 85-8812 (代) | FAX (0586) 85-8815 |
| 大阪営業所 | 〒555-0012 大阪市西淀川区御幣島2丁目14番21号 | TEL (06) 6473-1741 (代) | FAX (06) 6472-5414 |
| 中国営業所 | 〒733-0012 広島市西区中広町3丁目3番18号 | TEL (082) 503-8381 (代) | FAX (082) 503-8380 |
| 福岡営業所 | 〒812-0002 福岡市博多区空港前1丁目9番8号 | TEL (092) 611-0995 (代) | FAX (092) 611-0997 |

ホームページアドレス <http://www.hantak.co.jp>

CRP-100V 140826