



ヴィルトゲン

## 路面切削機 W2000

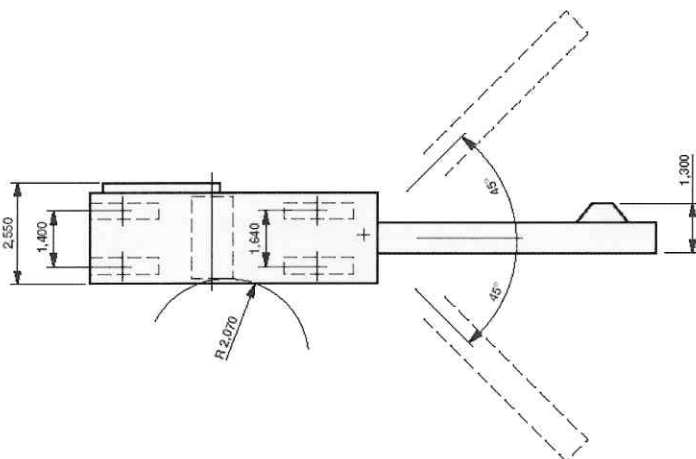
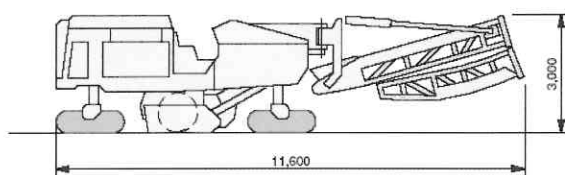
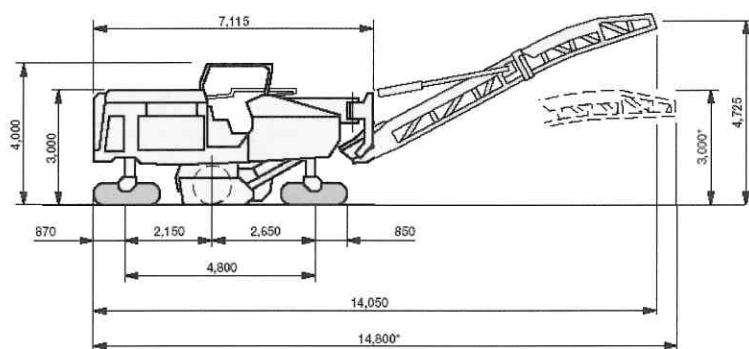


# 仕様



最大切削幅	2,000mm
切削深さ	0~320mm (*理論値)
切削ドラム	
ビット間隔	15mm
ビット数	162
ドラム直径	980mm
エンジン	
メーカー	Caterpillar
型式	C15
冷却方式	水冷式
シリンダー数	6
出力	433kW / 581 HP / 589PS
エンジン回転数	2,100 min <sup>-1</sup>
排気量	14,600cm <sup>3</sup>
燃料消費量(フルロード時)	103 ℓ/h
燃料消費量(2/3ロード時)	69 ℓ/h
速度・登坂能力	
速度	0~84 m/h (0~5 km/h)
登坂能力理論値	100%
最大傾斜角	5°
最低地上高	310mm
重量	
前軸荷重(満タン時)	18,000kg
後軸荷重(満タン時)	14,200kg
本体質量	27,700kg
作業質量(OE基準)	30,000kg
作業質量(満タン時)	32,200kg
クローラ	
前クローラサイズ(長さ×幅×高さ)	1,720×300×610mm
後クローラサイズ(長さ×幅×高さ)	1,720×300×610mm
タンク容量	
燃料タンク	1,310ℓ
作動油タンク	300ℓ
水タンク	3,430ℓ
電気システム	24V
コンベアシステム	
第1コンベアベルト幅	800mm
第2コンベアベルト幅	800mm
コンベア排出能力理論値	330m <sup>3</sup> /h
運搬時寸法	
本体寸法(長さ×幅×高さ)	7,200×2,585×3,000mm
コンベア寸法(長さ×幅×高さ)	8,550×1,300×1,250mm
本体重量	26,160kg
コンベア重量	1,540kg

機械寸法(単位:mm)



ご注意

- ◆ご使用前に、必ず取扱説明書をお読みの上、正しくご使用ください。
- ◆カタログの記載内容は予告なく変更することがあります。



WIRTGEN JAPAN

ウィルトゲン・ジャパン株式会社  
 東京都千代田区神田神保町2-20-6  
 Tel 03-5276-5201  
 Fax 03-5276-5202

お問い合わせ