

# POWERFUL パワフル & クリーン CLEAN

高速性、作業性、機動性。そのすべてを追求した、理想の 高能率マシン。



※写真の散光式警光灯はオプションです。

より美しく、より快適に、  
そして人に優しい地球環境を。

アメニティの時代と称される現代。

誰もが自らを取り巻く環境に心地よさを求めています。  
またこれらの環境も急速に変化しており、その維持と美化に  
対するニーズも多様化しつつあります。

**HOWA STREET SWEEPER** は車社会の安全と  
快適さを保つため、高速道路・国道から住宅地道路まで、  
あらゆる道路の美化に日夜活躍しております。

# HF95 SERIES

# HF80H



※写真の散光式警光灯はオプションです。

## HF95H リアリフトダンプ式

- ダンピングハイトは2,450mmとクラス最大で、回収した土砂を直接その場で11トンダンプトラックに楽に積替えができます。回収したホッパ内の土砂類は含水比が低く、排出がスムーズで、処理も容易です。



## HF95K リアダンプ式

- 高速道路の清掃を目的とした高速路面清掃車です。

### 優れた清掃効果

- 側ブラシ&補助側ブラシのダブルブラシ方式により、オーバーレイなどで深くなった側溝や荒れた路面の清掃に威力を発揮します。  
※左側ブラシには接地荷重及び横チルトリモコンを標準装備しております。



### 追従性の良い主ブラシ ワイドな清掃幅

- 左右独立調整式(チェーン引掛け式)の主ブラシ&大形ダートシュにより、路面の起伏傾斜に対しスムーズに追従します。  
※清掃幅は3,000mmとクラス最大です。



※HF95Hの仕様になります。



## HF80H リアリフトダンプ式

- HF95Hの姉妹機

### 最小の回転半径

- HF80Hの回転半径は5.8mと、このクラス最小です。路肩障害物の回避、市街地道路交差部の清掃などが容易に行えます。



### 抜群の視認性

- 路面清掃車専用の左ハンドルシャシに架装されており、路肩追従運転が安全かつ容易にできます。



### 快適な乗心地

#### 4バックエアサスペンション

- 4バックエアサスペンションシャシに架装されており、作業時、回送時を問わず快適な乗心地を実現。走行中に車両へ加わる衝撃や振動を大幅に軽減するため、架装寿命の向上にも貢献します。



# HF78 SERIES



## HF78H リアリフトダンプ式

●世界初のホッパリフト方式を採用



## HF78FH フロントリフトダンプ式

●日本初のフロントホッパ排出方式を採用



### 主ブラシにリングブラシを採用

●主ブラシにはリングブラシ方式を採用しており、ブラシ交換が容易に行えます。



### 小型回転式のコントロールボックス

●運転室内作業装置コントロールボックスを小型・回転可動式とし、より広い居住空間(仮眠スペースとして利用可能)を確保しました。

## スペックが物語る高性能

充実のラインアップから最適な機種をお選びください。

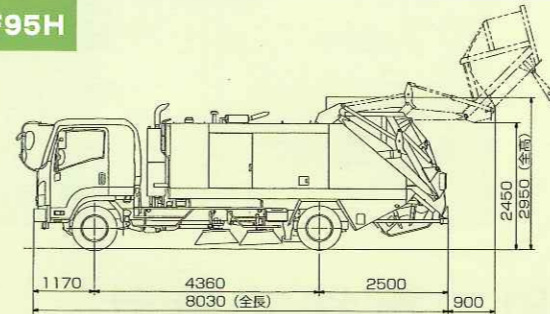
### 主要機種仕様

項目	機種		HF95H	HF80H	HF78H	HF78FH
	単位					
主要諸元	全長	mm	8,030	7,295	7,340	6,760
	全幅	mm	2,350	2,200	2,170	2,300
	全高	mm	2,950	2,750	2,510	2,800
	最大積載質量	kg	3,900	1,550	1,650	1,300
	車両総質量	kg	12,610	7,890	7,770	7,880
	乗車定員	名	2	2	2	2
	性能	清掃速度	km/h	3.0~30	3.0~25	3.0~20
最高走行速度		km/h	90	110	110	110
清掃幅		mm (左側)	2,240	1,870	1,940	1,940
		mm (右側)	2,240	1,870	1,940	1,940
		mm (両側)	3,000	2,800	2,760	2,760
最小回転半径		m	7.7	5.8	7.1	6.3
ホッパ容積		m <sup>3</sup>	2.5	1.5	1.6	1.6
ホッパダンプ形式			リアリフトダンプ	リアリフトダンプ	リアリフトダンプ	フロントリフトダンプ
ホッパ最大ダンプ角度		度	55	60	55	52
ダンピングリーチ		mm	900	780	500	800
ダンピングハイト	mm	2,450	2,420	2,400	2,400	
水タンク容量	L	1,900	700	750	600	
機構 塵埃収集	主ブラシ直径×長さ	mm	φ900×1,435	φ900×900	φ900×1,100	φ780×1,100
	側ブラシ直径×長さ	mm	φ850×300	φ850×300	φ1,000×300	φ1,000×300
	補助側ブラシ直径×長さ	mm	φ850×300	φ760×300	-	-
シャシ	形式		いすゞ8トン積	いすゞ4トン積	いすゞ4トン積	いすゞ4トン積
	ハンドル位置		左	左	右	右
	燃料タンク	L	100	100	150	100
作業用 エンジン	形式		水冷、ディーゼル機関	水冷、ディーゼル機関	水冷、ディーゼル機関	水冷、ディーゼル機関
	型式		いすゞ4LE1	いすゞ4LE1	いすゞ4LE1	いすゞ4LE1
	定格出力	kW/rpm	29.7/2,200	29.7/2,200	29.7/2,200	29.7/2,200

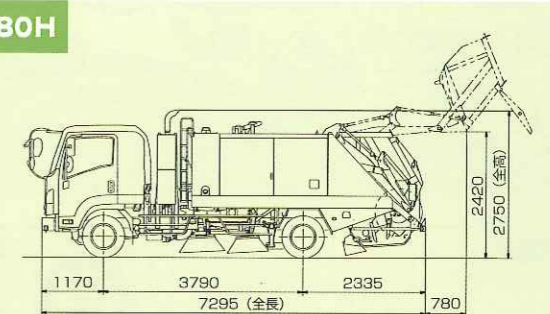
### 主要機種寸法

(単位: mm)

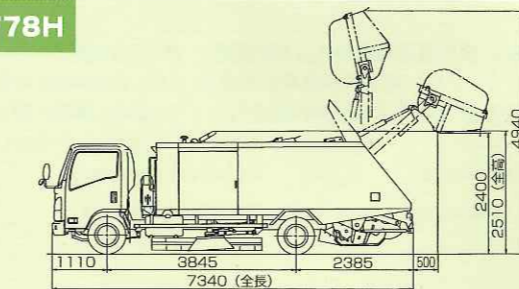
#### HF95H



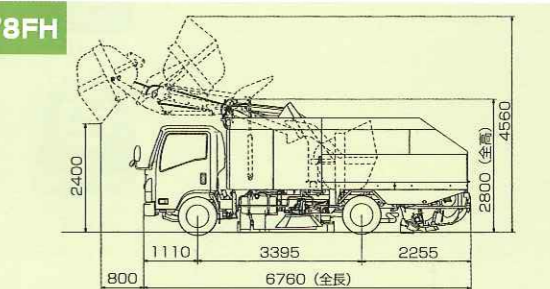
#### HF80H



#### HF78H



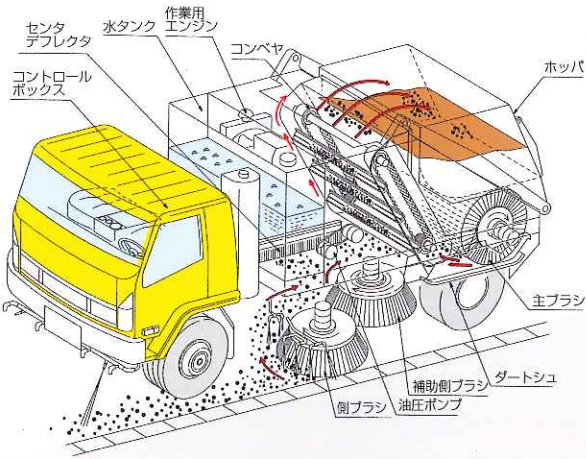
#### HF78FH



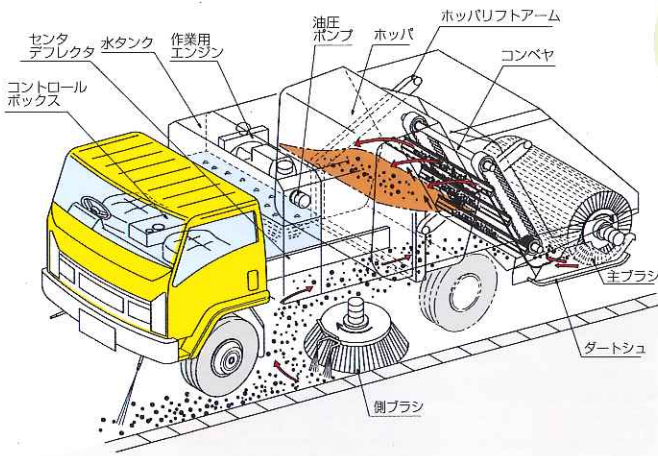
先進の技術を結集した、  
豊和独自の4輪ブラシ式清掃機構。

**Howa**

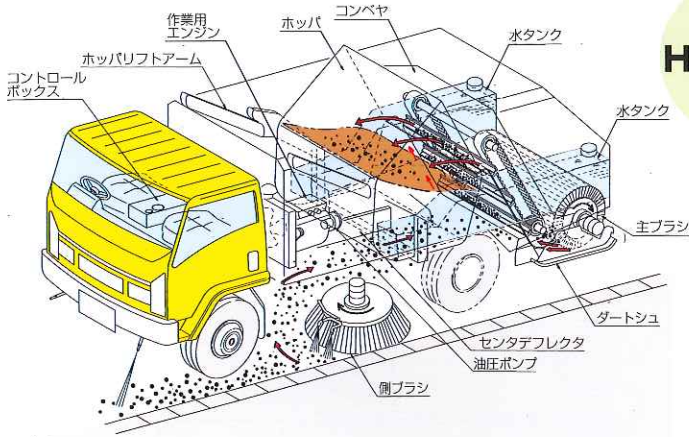
清掃機構図



**HF95H  
HF80H**



**HF78H**



**HF78FH**

Howaの豊富な機種から用途に合わせてお選びください。

**HA90**



**HA90H**



**HA90K**



**HA90AR**



**HA75mini**



**HF97**



**HF77**



**HF66αH HF66α**



**HF64αH / HF64EαH**



**HF62Eα**



**HF58Eα / HF58α**



**HF38Eα HF38α**



**F60**



**F55Eα**



**F35Eα**



**F30Eα**



ご用命は代理店へ……



JQA-QMA14779



JQA-EM5725  
本社工場

製造元



**豊和工業株式会社**

本 社 工 場 〒452-8601 愛知県清須市須ヶ口1900番地1 ☎(052)408-1237~9(直通)  
特装車両事業部営業課 FAX (052)409-4855

東 京 事 務 所 〒101-0045 東京都千代田区神田鍛冶町三丁目5番地8 神田木原ビル8階  
☎(03)5577-5850 FAX(03)5577-5865

URL : <http://www.howa.co.jp/> E-mail : [kenkidiv@howa.co.jp](mailto:kenkidiv@howa.co.jp)

(注) 本カタログ内の仕様・寸法などは改良のため予告なく変更することがあります。